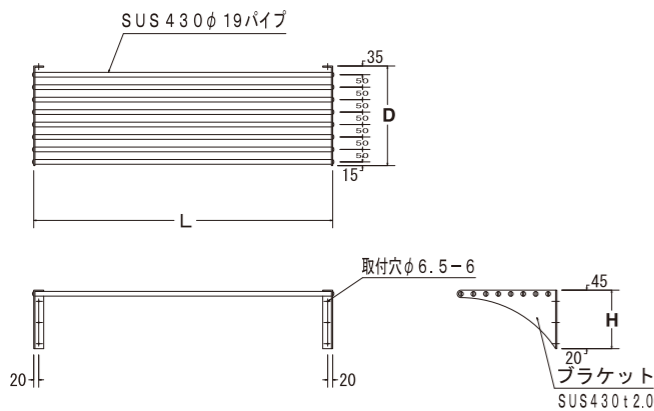


## 奥行と巾で選べる40機…

耐久性にあふれるオールステンレス製。

すき間が細かく安定性の良い  
50mmピッチです。

ラウンドカットのブラケットは  
軽やかで優美なイメージ。



※ ブラケットは逆吊りにも取付け出来ます。

**レードルフック (オプション)**

下段にパイプとフックを取り付ければ、レードルやフライパン等のハンガーとしてご利用いただけます。それぞれの使用目的にあわせて、パイプ棚をはば広く活用してください。  
下段パイプ及びフックの数量は、ご希望にあわせてご用意させていただきますので、その都度お知らせ下さいませようお願い申し上げます。

### ●奥行 250mmタイプ

型式	寸法 (mm)			中間ブラケット	標準小売価格
	間口L	奥行D	高さH		
PS 60-25	600	250	165	ナシ	¥14,000
PS 75-25	750	250	165	ナシ	¥15,000
PS 90-25	900	250	165	ナシ	¥16,000
PS100-25	1000	250	165	ナシ	¥16,600
PS120-25	1200	250	165	ナシ	¥17,600
PS150-25	1500	250	165	ナシ	¥19,200
PS180-25	1800	250	165	有	¥24,000
PS210-25	2100	250	165	有	¥28,000
PS240-25	2400	250	165	有	¥31,000
PS270-25	2700	250	165	有	¥33,000

### ●奥行 300mmタイプ

型式	寸法 (mm)			中間ブラケット	標準小売価格
	間口L	奥行D	高さH		
PS 60-30	600	300	175	ナシ	¥15,400
PS 75-30	750	300	175	ナシ	¥16,400
PS 90-30	900	300	175	ナシ	¥17,200
PS100-30	1000	300	175	ナシ	¥17,800
PS120-30	1200	300	175	ナシ	¥19,000
PS150-30	1500	300	175	ナシ	¥21,600
PS180-30	1800	300	175	有	¥26,800
PS210-30	2100	300	175	有	¥31,800
PS240-30	2400	300	175	有	¥33,800
PS270-30	2700	300	175	有	¥36,000

### ●奥行 350mmタイプ

型式	寸法 (mm)			中間ブラケット	標準小売価格
	間口L	奥行D	高さH		
PS 60-35	600	350	185	ナシ	¥18,000
PS 75-35	750	350	185	ナシ	¥18,400
PS 90-35	900	350	185	ナシ	¥20,000
PS100-35	1000	350	185	ナシ	¥21,400
PS120-35	1200	350	185	ナシ	¥22,600
PS150-35	1500	350	185	ナシ	¥25,400
PS180-35	1800	350	185	有	¥31,600
PS210-35	2100	350	185	有	¥36,800
PS240-35	2400	350	185	有	¥40,200
PS270-35	2700	350	185	有	¥42,400

### ●奥行 400mmタイプ

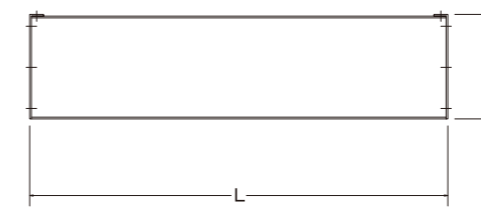
型式	寸法 (mm)			中間ブラケット	標準小売価格
	間口L	奥行D	高さH		
PS 60-40	600	400	235	ナシ	¥23,200
PS 75-40	750	400	235	ナシ	¥24,600
PS 90-40	900	400	235	ナシ	¥25,800
PS100-40	1000	400	235	ナシ	¥26,800
PS120-40	1200	400	235	ナシ	¥28,800
PS150-40	1500	400	235	ナシ	¥31,800
PS180-40	1800	400	235	有	¥41,000
PS210-40	2100	400	235	有	¥45,400
PS240-40	2400	400	235	有	¥49,600
PS270-40	2700	400	235	有	¥50,800

## 強さと優しさの複合設計…

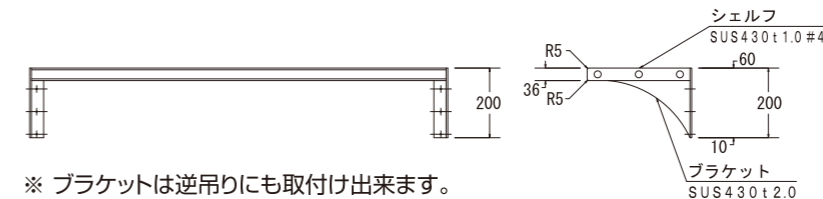
耐久性あふれるオールステンレス製。

正面のエッジはセミアール仕上げで  
機能性とやわらかなデザイン性を両立。

反射をおさえて目に  
やさしいNo.4仕上。



ラウンドカットのブラケットは  
軽やかで優美なイメージ。



※ ブラケットは逆吊りにも取付け出来ます。

### ●奥行 250mmタイプ

型式	寸法 (mm)			標準小売価格
	間口L	奥行D	高さH	
WFS 60-25	600	250	200	¥15,000
WFS 75-25	750	250	200	¥16,000
WFS 90-25	900	250	200	¥17,000
WFS100-25	1000	250	200	¥19,000
WFS120-25	1200	250	200	¥20,000
WFS150-25	1500	250	200	¥22,600
WFS180-25	1800	250	200	¥26,000

### ●奥行 300mmタイプ

型式	寸法 (mm)			標準小売価格
	間口L	奥行D	高さH	
WFS 60-30	600	300	200	¥17,000
WFS 75-30	750	300	200	¥18,000
WFS 90-30	900	300	200	¥19,000
WFS100-30	1000	300	200	¥20,200
WFS120-30	1200	300	200	¥21,600
WFS150-30	1500	300	200	¥26,000
WFS180-30	1800	300	200	¥29,400

### ●奥行 350mmタイプ

型式	寸法 (mm)			標準小売価格
	間口L	奥行D	高さH	
WFS 60-35	600	350	200	¥18,600
WFS 75-35	750	350	200	¥19,600
WFS 90-35	900	350	200	¥21,000
WFS100-35	1000	350	200	¥22,400
WFS120-35	1200	350	200	¥24,800
WFS150-35	1500	350	200	¥29,600
WFS180-35	1800	350	200	¥32,200